



Württembergischer
Behinderten- und
Rehabilitationssportverband e.V.

WBRS * Heinz Rieker * Akazienweg 1 * 73491 Neuler

Fritz-Walter-Weg 19
70372 Stuttgart

Tel: 07961-3357
Handy: 01749904643
info@wbrs-online.net
www.wbrs-online.net

30. Juni 2016

Liebe Vereinsvorstände, Abteilungsleiter und Übungsleiter,

das Seniorensportfest des Württembergischen Behinderten- und Rehabilitationssportverbandes hat sich zu einer sehr erfolgreichen und interessanten Veranstaltung entwickelt und wird dieses Jahr bereits zum 21. Mal stattfinden. Da sich kein Ausrichter für das Jahr 2016 zur Verfügung stellt, hat sich die BVSG Ellwangen nochmals bereit erklärt, auch 2016 diese Veranstaltung auszurichten. Daher möchten der WBRS und die BVSG Ellwangen Euch bitten, diese Veranstaltung bei Euren Vereinsmitgliedern zu bewerben. Bitte motiviert Eure Mitglieder, zahlreich an diesem WBRS Seniorensportfest teilzunehmen. Wir freuen uns, wenn sich auch die Herzsportler in großer Zahl beteiligen. Belohnt das Engagement der BVSG Ellwangen um die Ausrichtung durch Eure Teilnahme!

Der Ausschreibung können Sie alle organisatorischen und inhaltlichen Informationen über das 21. WBRS Seniorensportfest entnehmen.

Ausschreibung: 21. WBRS Seniorensportfest

Veranstalter: Württ. Behinderten- und Rehabilitationssportverband e.V.

Ausrichter: BVSG Ellwangen e.V.

Termin: Samstag, 22.10.2016

Beginn: 10:00 Uhr
Die BVSG behält sich vor, je nach Zahl der Anmeldungen einzelne Vereine/Abteilungen zu einer späteren Uhrzeit beginnen zu lassen. Dies wird rechtzeitig mitgeteilt.

Ort: Rundsporthalle Ellwangen, Berliner Straße, 73479 Ellwangen

Parken: Parkplätze bei der Rundsporthalle

Anmeldung: Bis 01.10.2016 mit beiliegendem Formblatt
bei Heinz Rieker, Akazienweg 1, 73491 Neuler oder
E-Mail: bvsg-ellwangen@gmx.net

Startgeld: 8,00 Euro je gemeldeter Teilnehmer/in bei Abholung der Auswertungskarten



- Stationen:**
- | | |
|--------------------------------|----------------------|
| 1. Sandsäckchenzielwurf | 6. Kugeltransport |
| 2. Shuffleboard | 7. Hockey-Zielschlag |
| 3. Ballprellen | 8. Ziel-Prellball |
| 4. Zielschießen mit Tennisball | 9. Kasten-Zielwurf |
| 5. Zielwurf | 10. Blind-Zielwurf |

Diese Übungen erfordern Geschicklichkeit, Koordination und Konzentration. Sie sind auch für alle Sportler/innen im Bereich des WBRS geeignet – deshalb können sich auch Herzsportgruppen/-abteilungen anmelden.

Frisbeegolf: Zur Überbrückung der Auswertung des Seniorensportfestes bietet der Ausrichter ein Frisbee-Golf-Turnier als Mannschaftswertung an. Eine Mannschaft besteht aus 4 Teilnehmern.

Hinweis: Die BVSG Ellwangen stellt für die Teilnehmer kostenlos alkoholfreie Getränke und Laugenbrezeln zur Verfügung.

Ebenso bekommen alle Teilnehmer bei Zahlung des Startgeldes einen Gutschein für ein Fleischkäsebrötchen (Mittagszeit).

Es erhalten jeweils die besten 10 Frauen, Männer und Mannschaften eine Urkunde.

Dieses Sportfest soll auch dazu dienen, alte Freundschaften aufzufrischen und neue zu schließen.

Auch wollen wir das Wort Senioren nicht so genau nehmen. Die Ausschreibung gilt für jedermann, auch für jüngere Sportler/innen.

Bringt gute Laune mit und freut Euch an den Erfolgen aller Teilnehmer/innen.

Informationen zur Verarbeitung von Daten im Rahmen des WBRS Seniorensportfestes 2016

Für die ordnungsgemäße Durchführung des Seniorensportfestes werden u.a. auch Daten von Teilnehmer/innen im Rahmen der Wettkampfauswertung, Wettkampfberichterstattung und zur Erstellung der bekannten Ergebnistabellen im allgemeinen Interesse der Wettkampfdokumentation veröffentlicht. Außerdem werden im Zuge der Berichterstattung zum Seniorensportfest und zur Darstellung des Breiten- und Seniorensportfestes des WBRS im Rahmen der Öffentlichkeitsarbeit auch Fotos publiziert, die während der Veranstaltung gemacht wurden und die verschiedenen sportlichen Wettkämpfe dokumentieren.

Aus Gründen der Praktikabilität gehen wir vom Einverständnis der Teilnehmer/innen zur Veröffentlichung von Fotos und mögliche ihn/sie betreffende Daten in der Berichterstattung und der Ergebnisliste aus. Jede/r Teilnehmer/in hat jedoch das ausdrückliche Recht des Widerspruchs. Dieser Widerspruch ist direkt an die mit der Durchführung des Wettkampfes verantwortliche Stelle (Meldeadresse) in kurzer schriftlicher Form zu richten.

Mit freundlichen Grüßen



Heinz Rieker
WBRS Vizepräsident Behindertensport
1. Vorsitzender BVSG Ellwangen

Geschicklichkeitswettbewerb (inhaltliche Beschreibung)

Wichtige Anmerkung: Änderungen von Maßangaben an den Stationen behält sich der Ausrichter vor.
 Von 10 aufgebauten Stationen müssen 10 Stationen absolviert werden. Sollte ein/e Teilnehmer/in auf Grund seiner/ihrer Behinderung eine Haupt- oder Ausweichübung nicht ausführen können, bekommt er/sie für diese Station eine Gutpunktzahl von 300 Punkte. Diese Gutzahl ist insgesamt nur zweimal zu vergeben!

Station - Nr. 1

1. Station: Sandsäckchen – Zielwurf

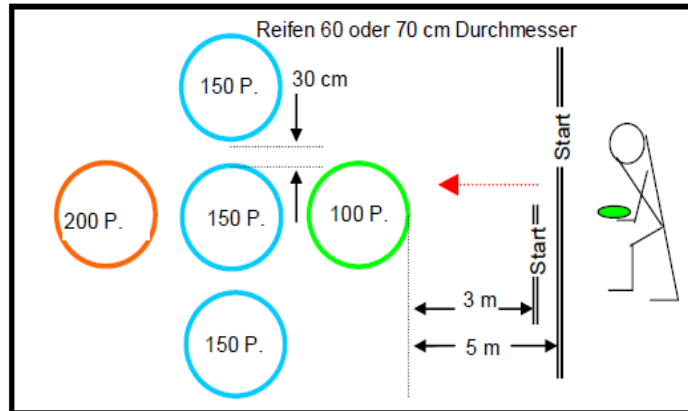
Aus dem Stand das 250 g. Säckchen in einen Reifen werfen. Jeder Teilnehmer hat 5 Versuche.

Entfernung: 5 Meter.

Wertung: Punkte siehe Zeichnung.

Ein Teil des Sandsäckchens muss den Boden innerhalb des Reifens berühren.

Doppelober- und Doppelunterarm Amputierte schießen das Säckchen mit dem Fußrist. Entfernung: 3 Meter.



← = Wurf- und Schussrichtung

Station - Nr. 2

2. Station: Shuffleboard

Aus angegebener Entfernung versucht der Teilnehmer mit einem entsprechenden Stab, die Scheibe auf das höchstbewertete Feld zu schieben. Jeder Teilnehmer hat 5 Versuche.

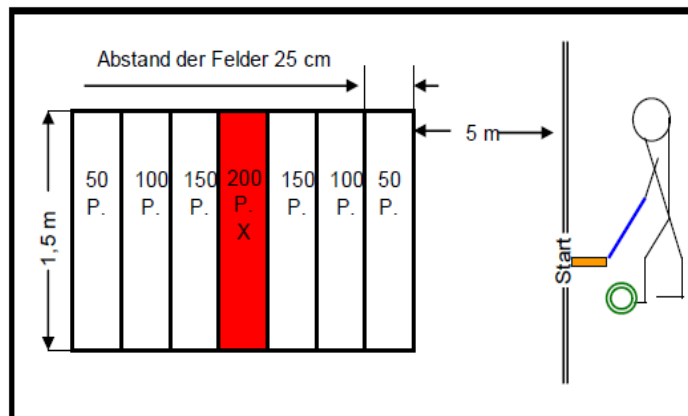
Entfernung: 5 Meter.

Wertung: Punkte siehe Zeichnung.

Für die Wertung ist der Mittelpunkt der Scheibe maßgebend. Kommt eine Scheibe direkt auf der Linie zum Stillstand, wird das nächst höhere Feld bewertet.

Doppelober- und Doppelunterarm Amputierte schießen mit dem Fuß einen Tennisring in das Feld.

Entfernung: 5 Meter.



← = Schiebe- und Schussrichtung

Station - Nr. 3

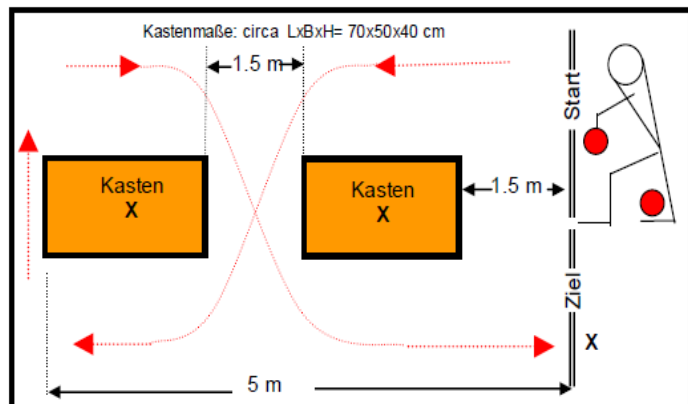
3. Station: Ballprellen

Prelle einen Basketball über die Distanz von 2x5 Meter um zwei Hindernisse (kleine Kästen). Jeder Teilnehmer hat 5 Versuche.

Wertung: Gesamte Strecke = 200 Punkte.

Halbe Strecke = 100 Punkte.

Doppelober- und Doppelunterarm Amputierte führenden Ball am Fuß (dribbeln)!

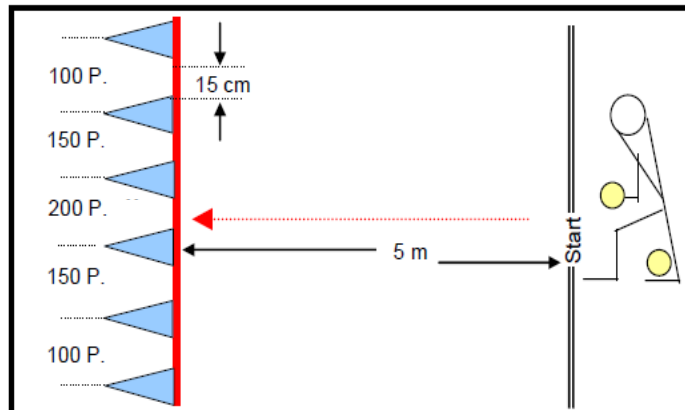


← = Geh- und Dribbelrichtung

Station - Nr. 4

4. Station: Zielschießen – Tennisball

Der Tennisball muss die Ziellinie zwischen den Kegeln überqueren. Entsprechend der Behinderung kann wahlweise das Zielschießen mit der Hand oder dem Fuß erfolgen. Jeder Teilnehmer hat 5 Versuche.
Entfernung: 5 Meter.
Wertung: Punkte siehe Zeichnung.

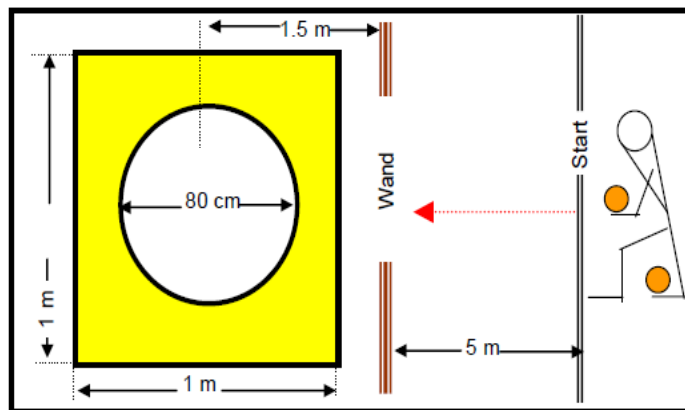


← = Wurf – und Schussrichtung

Station - Nr. 5

5. Station: Zielwurf

Entsprechend der Behinderung kann mit einem Volleyball wahlweise durch einen Reifen, der an der Wand befestigt ist, geworfen oder geschossen werden. Jeder Teilnehmer hat 5 Versuche.
Entfernung: 5 Meter.
Wertung: Durchwerfen des Reifens = 200 Punkte. Berühren des Reifenrandes = 150 Punkte. Treffen des markierten Feldes = 100 Punkte.
Doppelober- und Doppelunterarm Amputierte schießen mit einem Volleyball durch den Reifen.

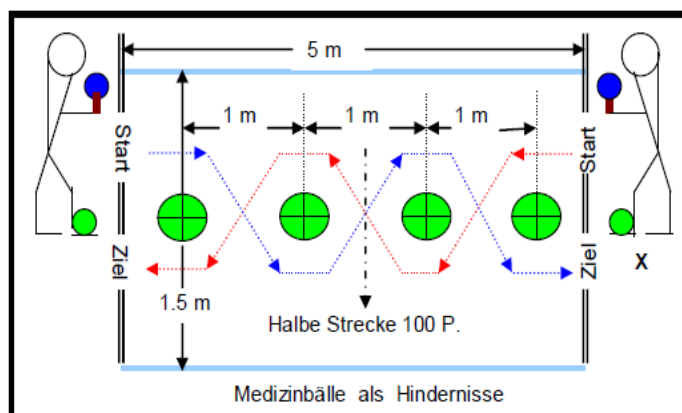


← = Wurf – und Schussrichtung

Station - Nr. 6

6. Station: Kugeltransport

Die Kugel auf einem Handstab, bei gestrecktem Arm, über eine Entfernung von 5 Meter, mit Umrunden von vier Hindernisse, transportieren. Jeder Teilnehmer hat 5 Versuche.
Entfernung: 5 Meter.
Wertung: Gesamte Strecke = 200 Punkte. Halbe Strecke = 100 Punkte.
Doppelober- und Doppelunterarm Amputierte bewegen einen Luftballon mit dem Fußgelenk über die angegebene Strecke ohne das der Ballon den Boden berührt.



← = Gehrichtung

Station - Nr. 7

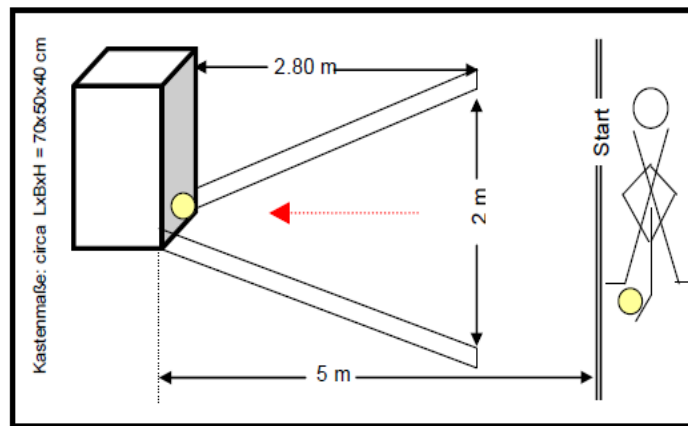
7. Station: Hockey – Zielschlag

Den Tennisball mit dem Hockeyschläger in einen Kasten schießen. Jeder Teilnehmer hat 5 Versuche.

Entfernung: 5 Meter.

Wertung: Treffer Kasten = 200 Punkte.
Treffer Bande in den Kasten = 100 Punkte. Erstberührung wird gewertet!

Doppelober- und Doppelunterarm Amputierte und Blinde schießen den Tennisball mit dem Fuß in den Kasten.



← = Schussrichtung

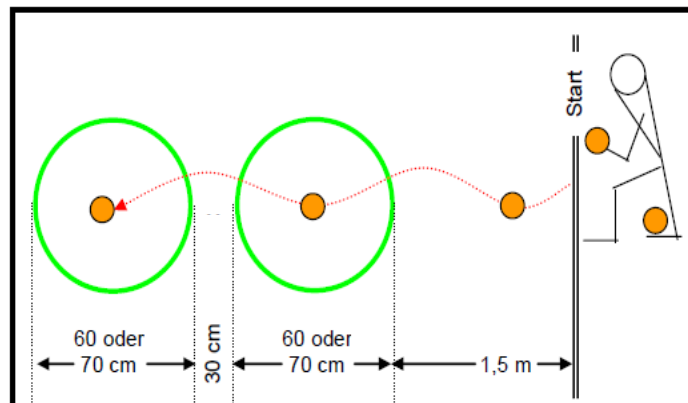
Station - Nr. 8

8. Station: Ziel – Prellball

Den Volleyball in zwei hintereinander liegende Reifen prellen. Jeder Teilnehmer hat 5 Versuche.

Wertung: Erster Reifen = 100 Punkte.
Erster und zweiter Reifen = 200 Punkte. Reifenberührung zählt!

Doppelober- und Doppelunterarm Amputierte spielen den herabfallenden Ball mit dem Fußrist in den Reifen.



← = Wurf- und Schussrichtung

Station - Nr. 9

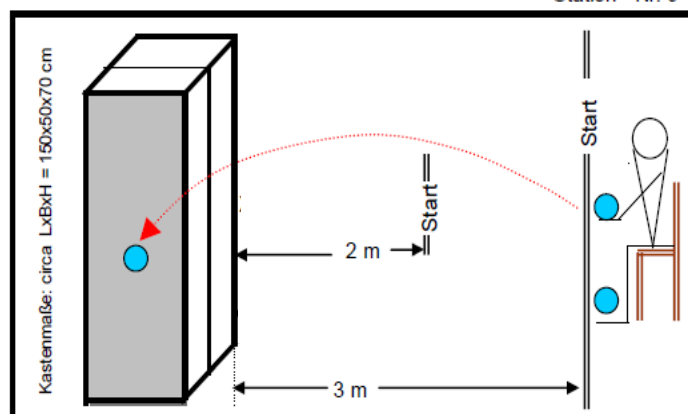
9. Station: Kasten – Zielwurf

Den Gymnastikball aus dem Sitz (Stuhl) in einen Kasten werfen. Jeder Teilnehmer hat 10 Versuche.

Entfernung: 3 Meter.

Wertung: Jeder Treffer = 100 Punkte.
Herauspringende Bälle aus dem Kasten sind gültige Treffer!

Doppelober- und Doppelunterarm Amputierte werfen oder schießen den Gymnastikball mit den Füßen in den Kasten.
Entfernung: 2 Meter.



← = Wurf- und Schussrichtung

